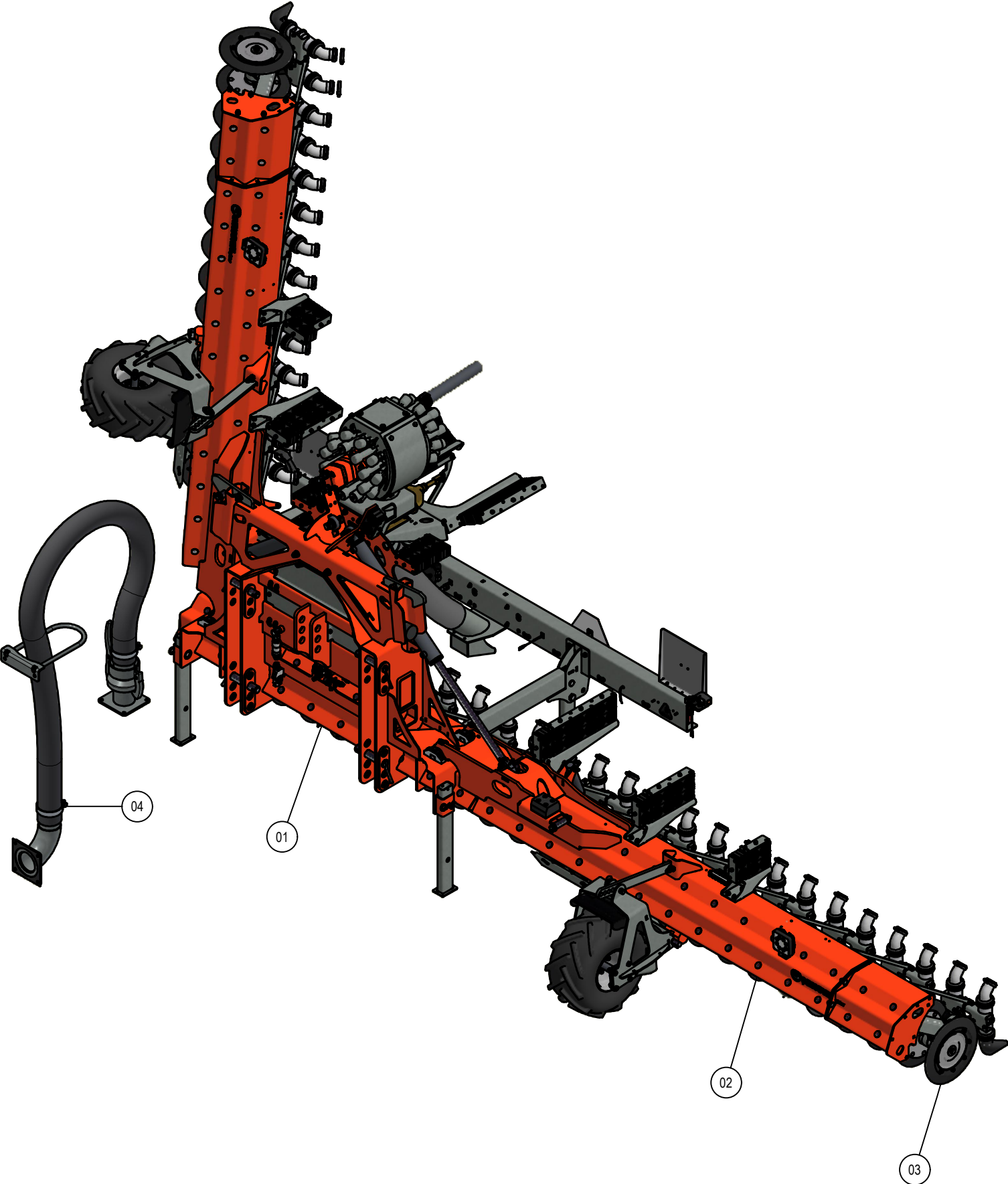


ONDERDELENBOEK

Spider SP6834 & SP7638

Serie no.: 338.0063 →





Inhoudsopgave

	Pagina
01. Hoofdframe	5
01.01. Elektra-hydrauliek	7
01.02. Luchtafsluiting	9
01.03. Lichtbalk	11
01.04. Verdeler toebehoren	13
01.05. Elektrakast	15
02. Opklaparm	17
02.01. Steunwiel	19
02.02. Schijfafscherming	21
03. Element	23
03.01. Pneumatic afsluiter	25
03.02. Kouterschijf	27
04. Toevoerdelen	
04.01. Toevoerslang 4"	29
04.02. Toevoerslang 5"	31
04.03. Doseringsset	33

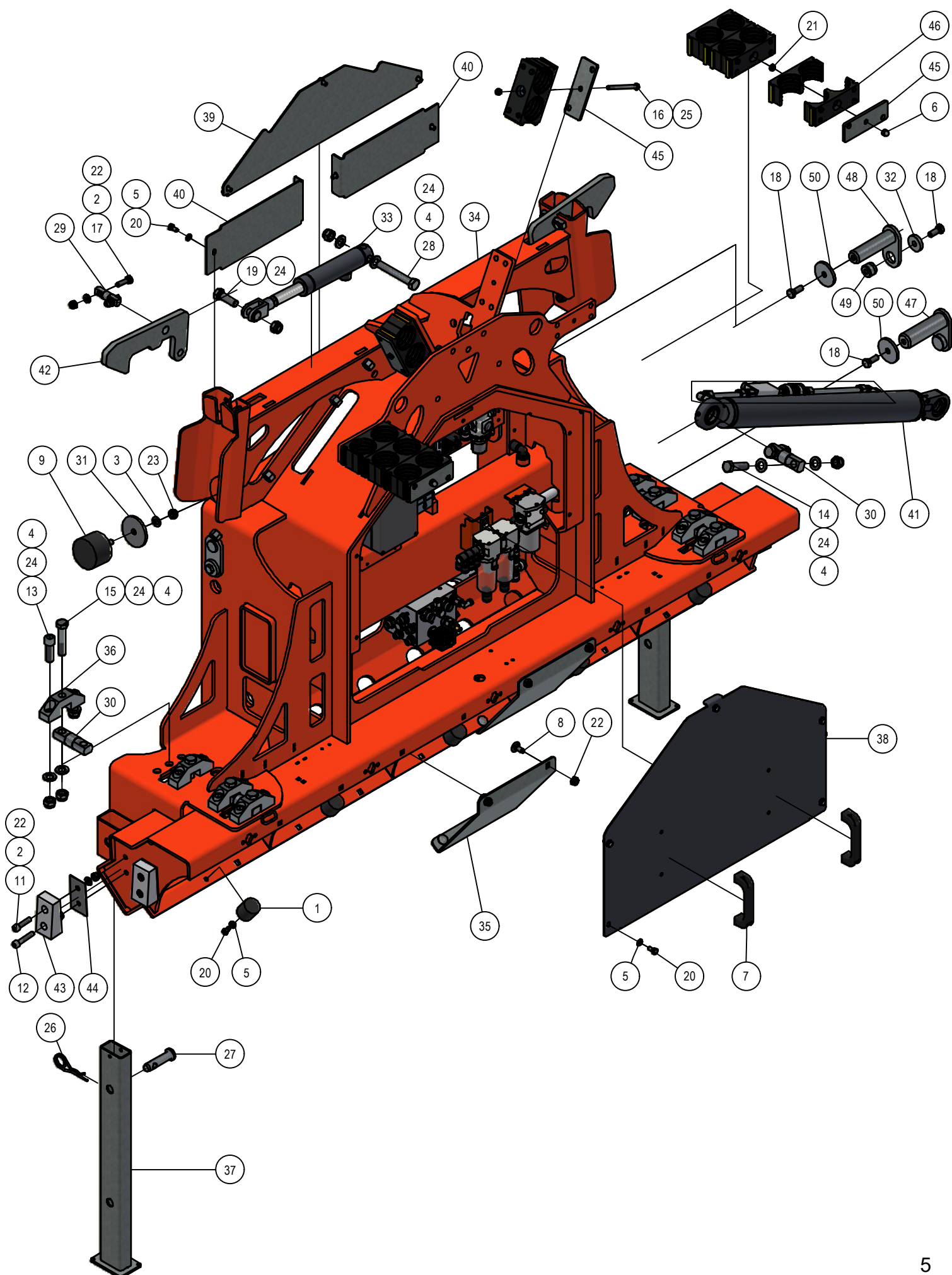
Inleiding

Dit onderdelenboek dient tot doel om u te informeren over de toegepaste onderdelen van uw Schouten Machine, zodat u deze machine optimaal kunt onderhouden. Schouten Machines B.V. stelt bijna iedere machine samen naar individuele wens van de klant. Het is dus onmogelijk om in dit onderdelenboek geheel volledig te zijn. Er kunnen daarom geen rechten aan dit onderdelenboek worden ontleend.

Dit onderdelenboek kan één of meerdere bijlagen bevatten van onderliggende machinedelen, die zijn toegevoegd aan dit PDF document. Indien dit van toepassing is, wordt er in de stuklijst verwezen naar de desbetreffende bijlage in het opmerkingen vak. Deze bijlage is alleen te zien in "Adobe Reader".

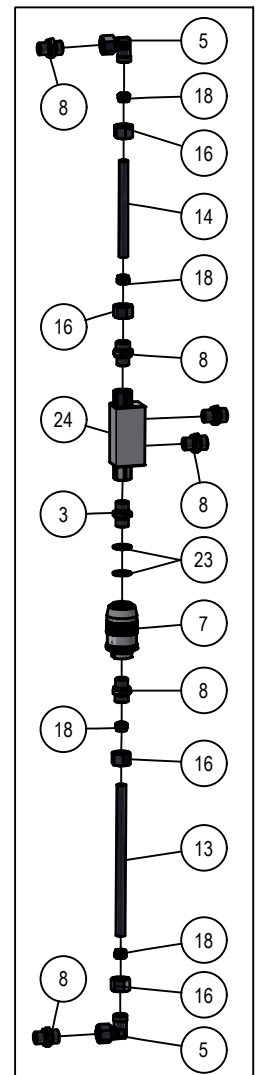
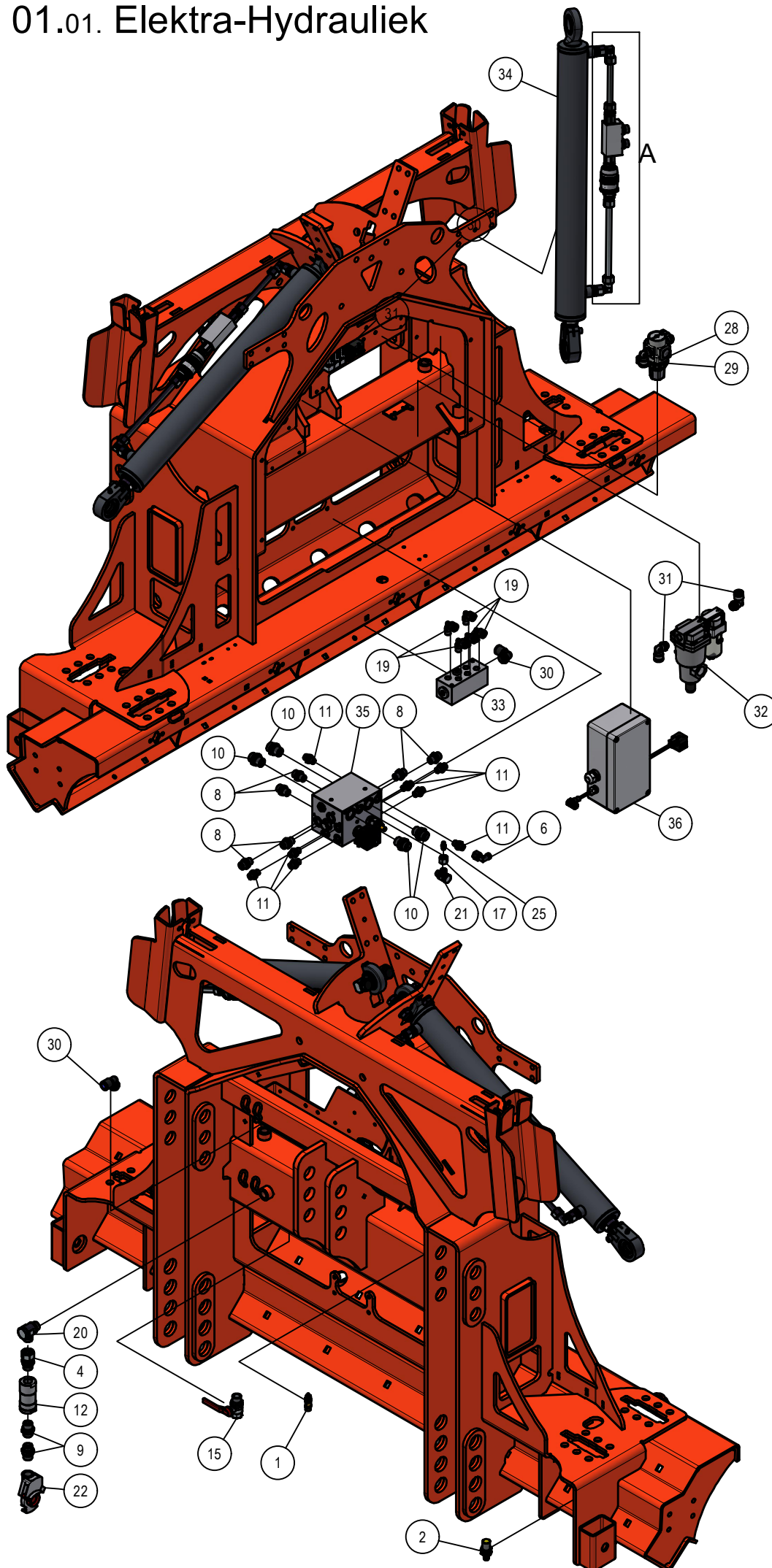
Heeft u na het lezen van dit onderdelenboek nog vragen, aarzel dan niet om contact op te nemen met uw Schouten dealer.

01. Hoofdframe



01. Stuklijst hoofdframe

Stukn.	Artikelnummer	Omschrijving	Aant.	Opmerking
1	121142	Trillingsdemper	5	
2	121179	Sluitring M10 DIN125A ELVZ	12	
3	121183	Sluitring M12 DIN125A ELVZ	2	
4	121187	Sluitring M16 DIN125A ELVZ	36	
5	121203	Sluitring M8 DIN125A ELVZ	21	
6	121319	Dopmoer	2	
7	121977	Beugelgreep	2	
8	122035	Slotbout M10x25 DIN603 ELVZ kl.8.8	8	
9	122311	Trillingsdemper	2	
10	122443	Inbusbout M5x30 DIN912 ELVZ	2	
11	122562	Inbusbout M10x40 DIN912 ELVZ	4	
12	122563	Inbusbout M10x50 DIN912 ELVZ	4	
13	122587	Inbusbout M16x50	16	
14	122705	Bout M16x60	4	
15	122710	Bout M16x80 DIN931 ELVZ	8	
16	122740	Bout M8x100 DIN931 ELVZ	2	
17	122751	Bout M10x35 DIN933 ELVZ	4	
18	122765	Bout M12x30 DIN933 ELVZ	6	
19	122797	Bout M16x50 DIN933 ELVZ	1	
20	122827	Bout M8x16 DIN933 ELVZ	17	
21	122876	Moer M8 DIN934 ELVZ	10	
22	122937	Moer M10ZB DIN985 ELVZ	20	
23	122940	Moer M12ZB DIN985 ELVZ	2	
24	122945	Moer M16ZB DIN985 ELVZ	31	
25	122967	Moer M8ZB DIN985 ELVZ	2	
26	123205	Borgveer 4mm dubbel	2	
27	125710	Pen	2	
28	126099	Bout M16x110 DIN931 ELVZ	2	
29	200.20.070	Oplegpen 20x70	2	
30	200.30.100	Oplegpen 30x100	6	
31	310.01.013	Sluitring $\varnothing 75 \times 6 - \varnothing 13$	2	
32	316.15.010	Sluitring $\varnothing 40 \times \varnothing 12,5 \times 8 \text{mm}$	2	
33	327.05.005	Remcilinder met gaffel $\varnothing 16 \times 32$	2	
34	338.01.001	Hoofdframe Spider 6,8m	1	
35	338.01.005	Frame verstevigingsplaat	2	
36	338.01.006	Brugstuk oplegpen $\varnothing 30$	8	
37	338.01.008	Steunpoot L=600mm	2	
38	338.01.009	Afschermplaat SP6834	1	
39	338.01.011	Afschermkap	1	
40	338.01.012	Afschermplaat	2	
41	338.04.001	Opklapcilinder D35/60-562	2	
42	339.01.017	Borghaak	2	
43	339.01.045	Wig klein HMPE	4	
44	339.01.051	Vulplaat wig-klein	4	
45	339.03.037	Contrastrip L=140	4	
46	339.03.039	Kunststof slangklem	16	
47	344.01.020	Hefpen $\varnothing 37 \text{mm}$ L=123mm	2	
48	344.01.021	Hefpen $\varnothing 32 \text{mm}$ L=123mm	2	
49	344.01.025	Borging hefpen $\varnothing 32 \text{mm}$	2	
50	440.03.013	Borgring $\varnothing 61 \times \varnothing 13 \times 6$	4	



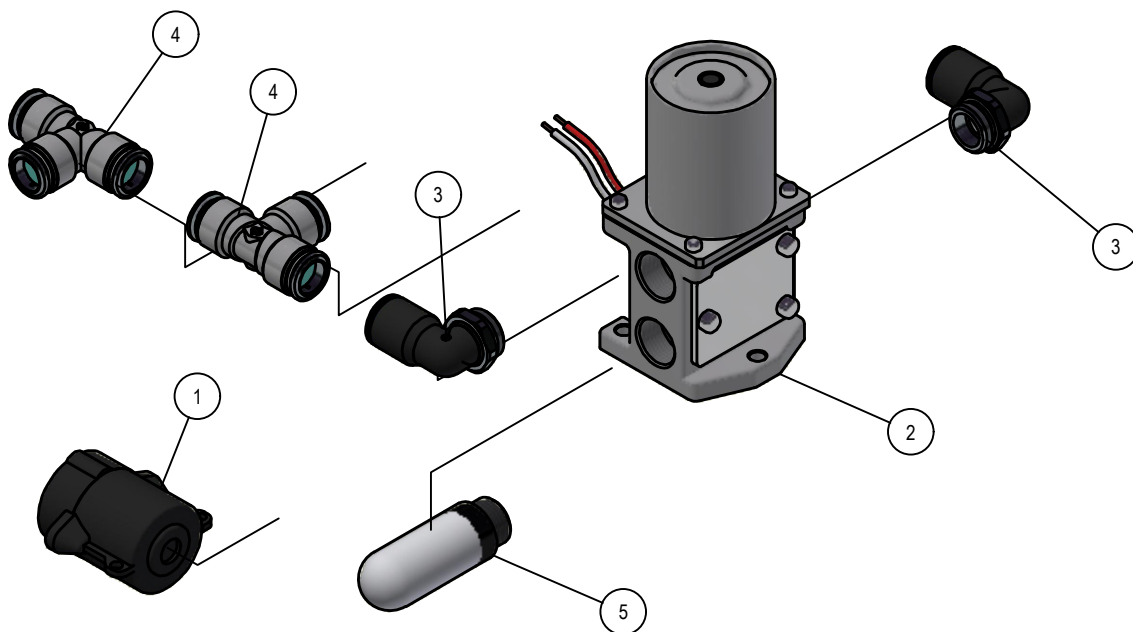
Detail A

01.01. Stuklijst elektra-hydrauliek

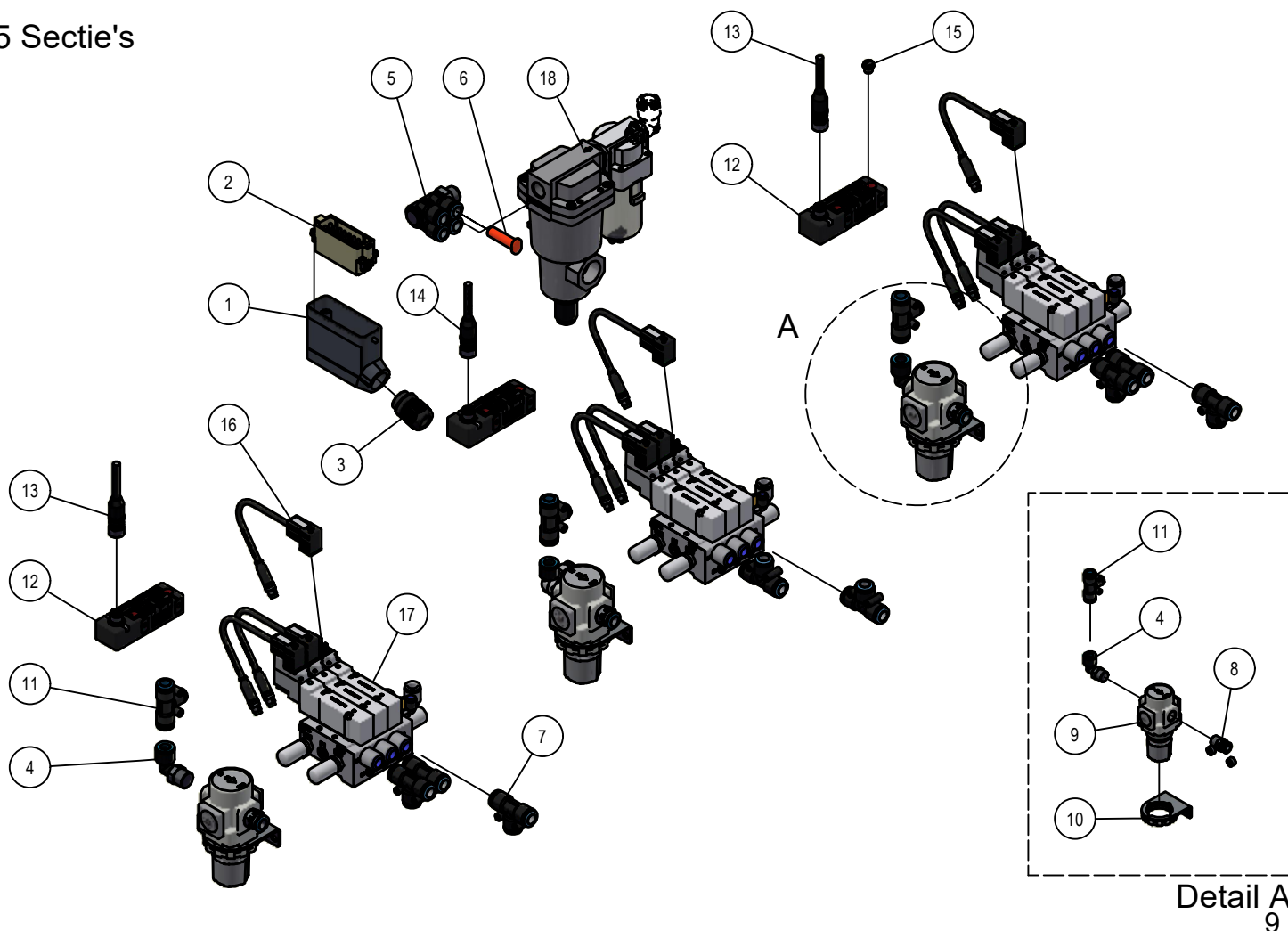
Stukn.	Artikelnummer	Omschrijving	Aant.	Opmerking
1	122234	Veiligheidsventiel	1	
2	123122	Sensor	1	
3	123292	Dubbelnippel	2	
4	123319	Koppeling	1	
5	123362	Koppeling	4	
6	123368	Koppeling	1	
7	123514	Smoorterugslagklep	2	
8	123614	Koppeling	18	
9	123616	Koppeling	1	
10	123617	Inschroef koppeling 15L-G1/2"	5	
11	123638	Koppeling	8	
12	123749	Terugslagklep	1	
13	123805	Hydrauliekleiding ø12x1,5mm	(2)	L=204mm
14	123805	Hydrauliekleiding ø12x1,5mm	(2)	L=130mm
15	123993	Kogelkraan	1	
16	124127	Wartelmoer	8	
17	124132	Wartelmoer	1	
18	124598	Snijring	8	
19	124645	Insteeknippel haaks	5	
20	124788	Koppeling	1	
21	124790	Koppeling	1	
22	125150	Luchtsnelkoppeling rood M22 open	1	
23	125203	Multiseal	4	
24	125245	Gestuurde terugslagklep	2	
25	125340	Afsluitdop	1	
26	125341	Afsluitdop	1	
27	125343	Afsluitdop	1	
28	126509	Drukreduceerventiel	1	
29	126510	Montagebeugel + moer	1	
30	128175	Insteeknippel haaks	2	
31	128177	Insteeknippel haaks	4	
32	128382	LuchtfILTER + waterafscheider	1	
33	309.09.012	Manifold 6 uitgangen	1	
34	338.04.001	Opklapcilinder D35/60-562	2	
35	338.04.003	Manifold Spider SP6834/SP8040	1	
36	338.SS.207	Elektrakast SP6834B	(1)	Zie pagina: 15

01.02. Luchtafsluiting

1 sectie



5 Sectie's



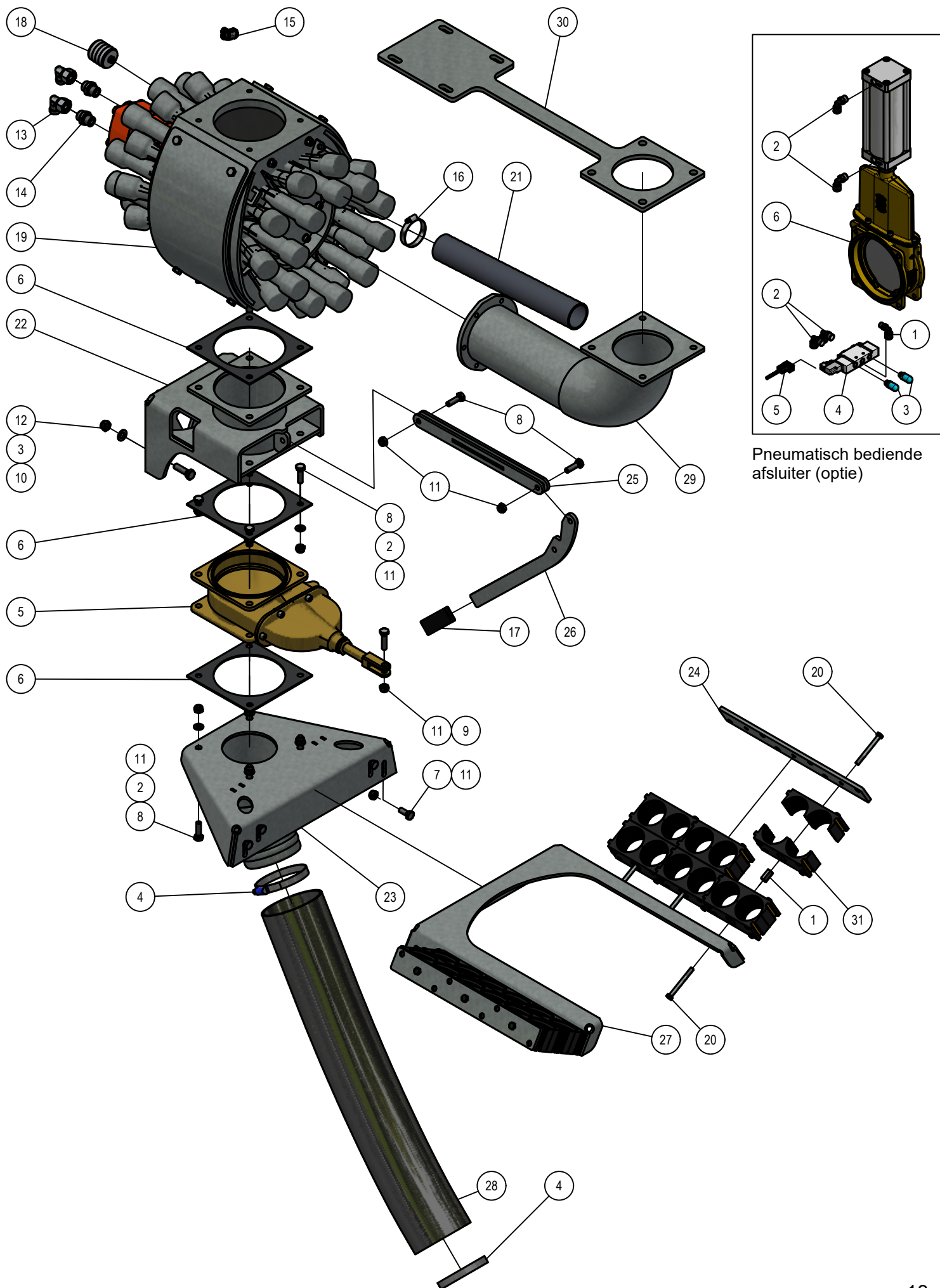
1 Sectie				
Stukn.	Artikelnummer	Omschrijving	Aant.	Opmerking
1	122516	Stekker 4-polig	1	
2	126090	3/2 Luchtventiel	1	
3	128175	Insteeknippel haaks	2	
4	128178	Insteeknippel T-stuk	2	
5	128308	Geluidemper	1	

5 Sectie's				
Stukn.	Artikelnummer	Omschrijving	Aant.	Opmerking
1	121076	Hood side-entry	1	
2	121077	Schroef terminal 16-polig male	1	
3	123341	Kabelwartel	1	
4	125607	Insteeknippel haaks	3	
5	125967	Verdeelstuk 4 uitgangen	1	
6	126021	Blindplug	1	
7	126033	Insteeknippel T-stuk	8	
8	126494	Insteeknippel recht	3	
9	126509	Drukreduceerventiel	3	
10	126510	Montagebeugel + moer	3	
11	126524	Insteeknippel T-stuk	3	
12	126635	Verdeelbox 4-voudig	3	
13	126636	Connector M12-female 8-pol. 5m	2	
14	126637	Connector M12-female 8-pol. 1m	1	
15	126638	Blindstop M8	3	
16	126641	Connector CI - M8-male 0,3m	9	
17	126703	Ventieleiland 3-voudig	3	
18	128382	LuchtfILTER + waterafscheider	1	

01.03. Stuklijst lichtbalk

Stukn.	Artikelnummer	Omschrijving	Aant.	Opmerking
1	121179	Sluitring M10 DIN125A ELVZ	2	
2	121180	Sluitring M10 DIN125 Nylon	4	
3	121203	Sluitring M8 DIN125A ELVZ	4	
4	121624	Koppeling	5	
5	122004	Kabelset	1	
6	122035	Slotbout M10x25 DIN603 ELVZ kl.8.8	18	
7	122062	Slotbout M8x20 DIN603 ELVZ 8.8	4	
8	122460	Verdeeldoos 32-polig	1	
9	122517	Stekker 7-polig	1	
10	122727	Bout M20x80 DIN931 ELVZ	2	
11	122748	Bout M10x25 DIN933 ELVZ	4	
12	122815	Bout M6x16 DIN933 ELVZ	2	
13	122821	Bout M6x35 DIN933 ELVZ	2	
14	122828	Bout M8x20 DIN933 ELVZ	4	
15	122937	Moer M10ZB DIN985 ELVZ	22	
16	122950	Moer M20ZB DIN985 ELVZ	2	
17	122964	Moer M5ZB DIN985 ELVZ	4	
18	122965	Moer M6ZB DIN985 ELVZ	4	
19	122967	Moer M8ZB DIN985 ELVZ	8	
20	123205	Borgveer 4mm dubbel	2	
21	123681	Vetnippel M10x1 recht	5	
22	125365	Driehoekbord LRV	1	
23	125710	Pen	2	
24	126184	Markeringsbord links	1	
25	126279	Kentekenplaatverlichting	2	
26	126675	Inbusbout M5x25 DIN912 ELVZ	4	
27	126801	Smeernippelblok 5-voudig	1	
28	128019	Valve plug female 2-polig 5m	4	
29	128070	Markeringsbord rechts	1	
30	128131	Kentekenplaathouder set 2 stuks	1	
31	200.05.001	Achterlamp LED links	1	
32	200.05.002	Achterlamp LED rechts	1	
33	200.05.005	Markeringslamp LED links	1	
34	200.05.006	Markeringslamp LED rechts	1	
35	338.01.002	Lichtbalk bevestiging	2	
36	338.01.007	Steunpoot L=550mm	2	
37	338.01.013	Spreidplaat met slangaansluiting	1	
38	338.01.015	Scharnierdeel lichtbalk	2	
39	338.01.016	Lichtbalk	1	
40	339.01.077	Steun markeringsbord	2	
41	339.01.079	Kentekenhouder	1	

01.04. Verdeler toebehoren

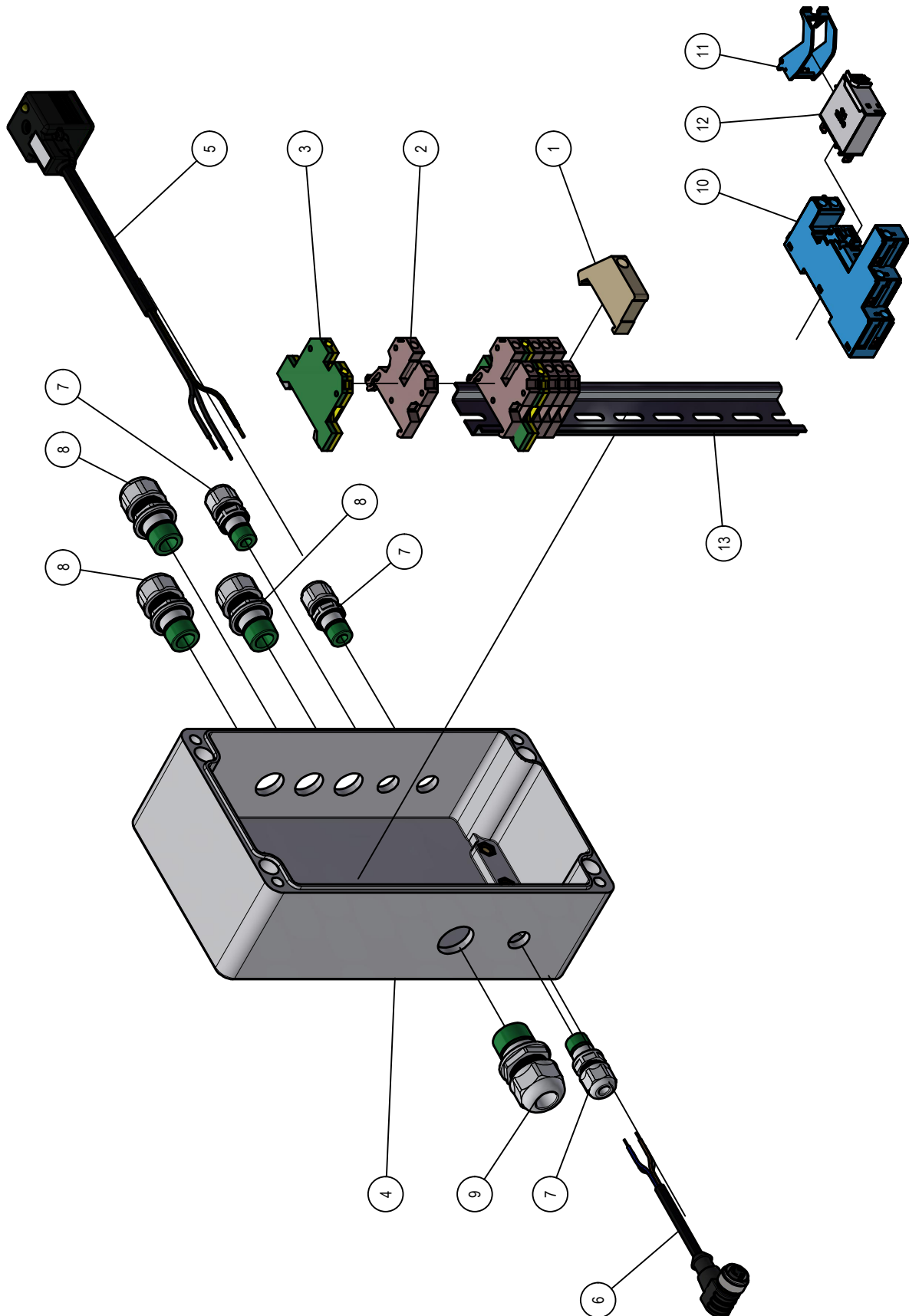


01.04. Stuklijst verdeler toebehoren

Stukn.	Artikelnummer	Omschrijving	Aant.	Opmerking
1	121160	Hoge moer M8	6	
2	121179	Sluitring M10 DIN125A ELVZ	8	
3	121183	Sluitring M12 DIN125A ELVZ	4	
4	121683	Slangklem RVS	2	
5	122011	Afsluiter 6" vierkantflens	1	
6	122112	Vierkantpakking 6"	3	
7	122748	Bout M10x25 DIN933 ELVZ	4	
8	122751	Bout M10x35 DIN933 ELVZ	10	
9	122752	Bout M10x40 DIN933 ELVZ	1	
10	122769	Bout M12x40 DIN933 ELVZ	4	
11	122937	Moer M10ZB DIN985 ELVZ	15	
12	122940	Moer M12ZB DIN985 ELVZ	4	
13	123363	Koppeling 15L-90°	2	
14	123617	Inschroef koppeling 15L-G1/2"	2	
15	124790	Koppeling	1	
16	124906	Slangklem RVS	34	
17	125515	Omdop zwart	1	
18	126047	Afsluitstop verdeler	(6)	
19	128780	Exacut ECC 40DN50	1	Zie PDF in de bijlage
20	128951	Bout M8x75	12	
21	200.04.001	Schouten bemesterslang ø51mm p/mtr	1	
22	338.03.001	Steun verdeler	1	
23	338.03.002	Slangsteun hoofdframe	1	
24	338.03.003	Contrastrip 3-voudig	2	
25	338.03.004	Trekhevel	1	
26	338.03.005	Hendel afsluiterbediening	1	
27	338.03.009	Slangsteun 7-voudig	1	
28	338.03.015	Transportslang EHD 5"	1	L= 800mm
29	338.03.016	Aanvoerbuis verdeler zij-ingang	1	
30	338.03.017	Blindflens aanvoerbuis verdeler	1	
31	339.03.039	Kunststof slangklem	24	

Pneumatisch bediende afsluiter (optie)

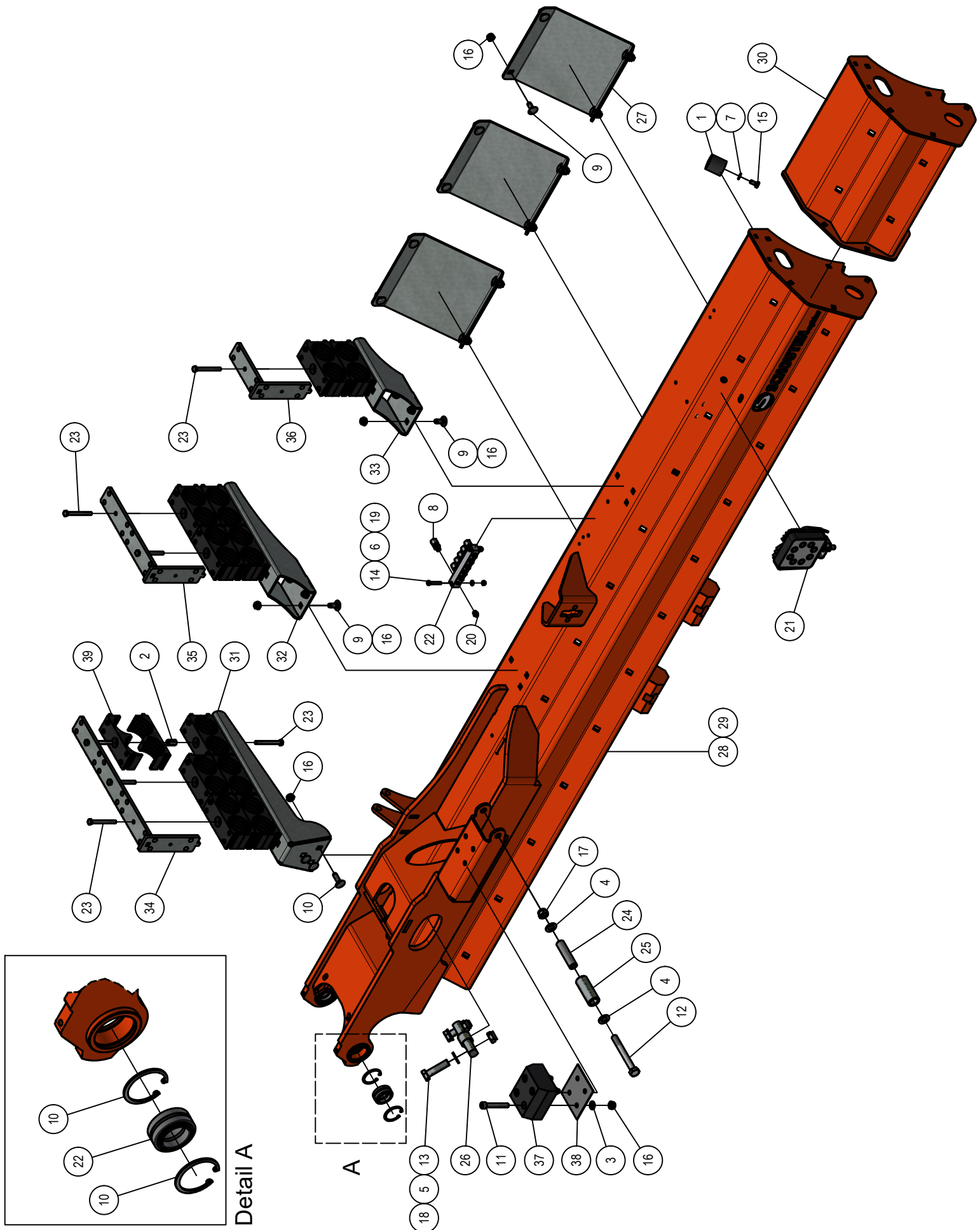
Stukn.	Artikelnummer	Omschrijving	Aant.	Opmerking
1	124645	Insteeknippel haaks	1	
2	125607	Insteeknippel haaks	4	
3	126377	Geluiddemper	2	
4	126632	5/2-ventiel	1	
5	126633	Connector + LED 1,5m	1	
6	128184	Mesafsluiter 6" + luchtcilinder DW	1	



01.05. Stuklijst elektrakast

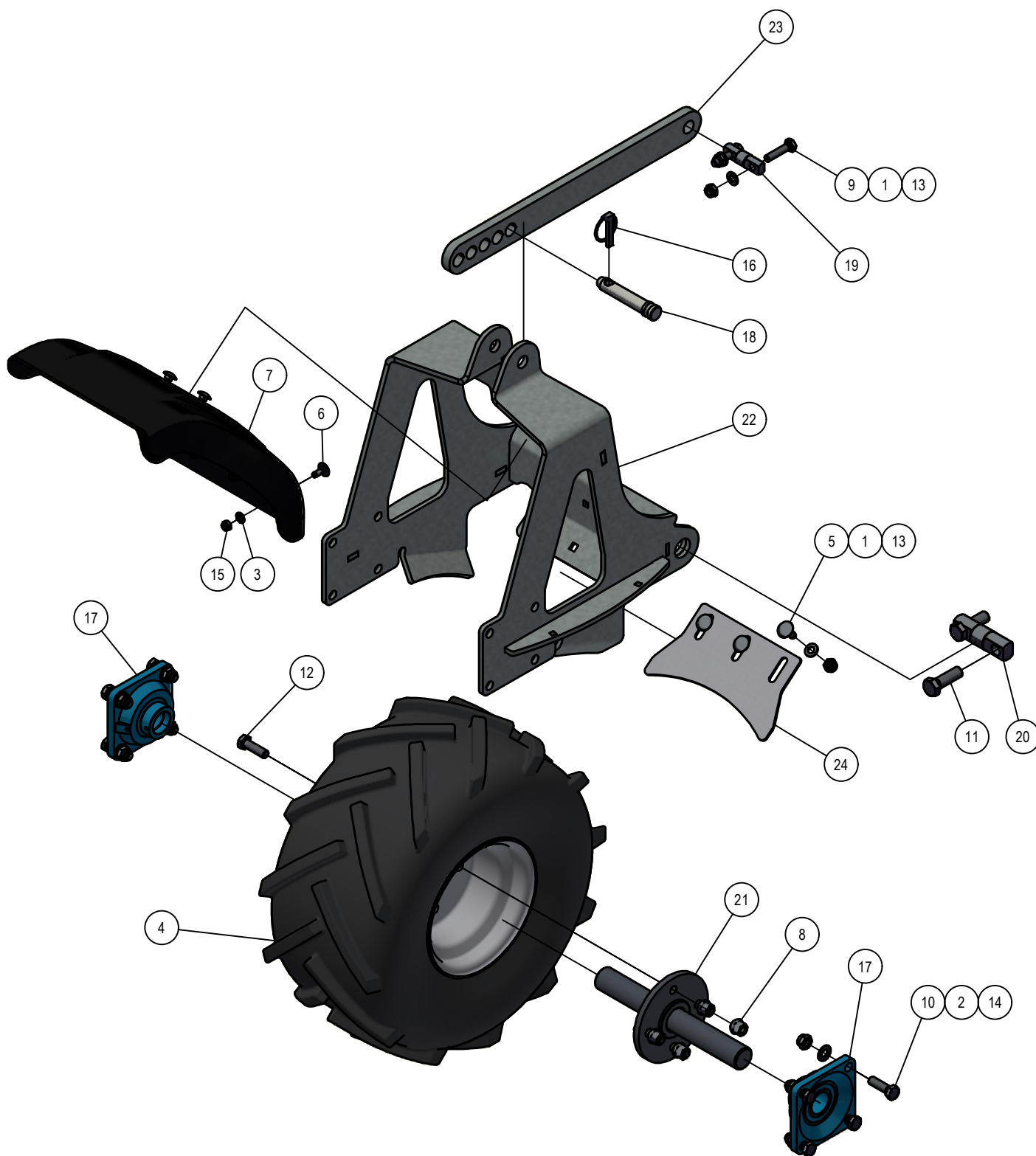
Stukn.	Artikelnummer	Omschrijving	Aant.	Opmerking
1	121927	Eindklem	1	
2	121929	Railklem	5	
3	121930	Railklem massa	2	
4	122308	Schakelkast	1	
5	124139	Connector met LED	1	
6	126333	Kabel 10mtr met connector M12 haaks	1	
7	126437	Kabelwartel M12	3	
8	126438	Kabelwartel M16	3	
9	126439	Kabelwartel M20	1	
10	126730	Montagevoet	1	
11	126731	Houder-demontagebeugel	1	
12	126732	Relais 12V	1	
13	338.04.004	Montagerail	(1)	L=205mm

02. Opklaparm



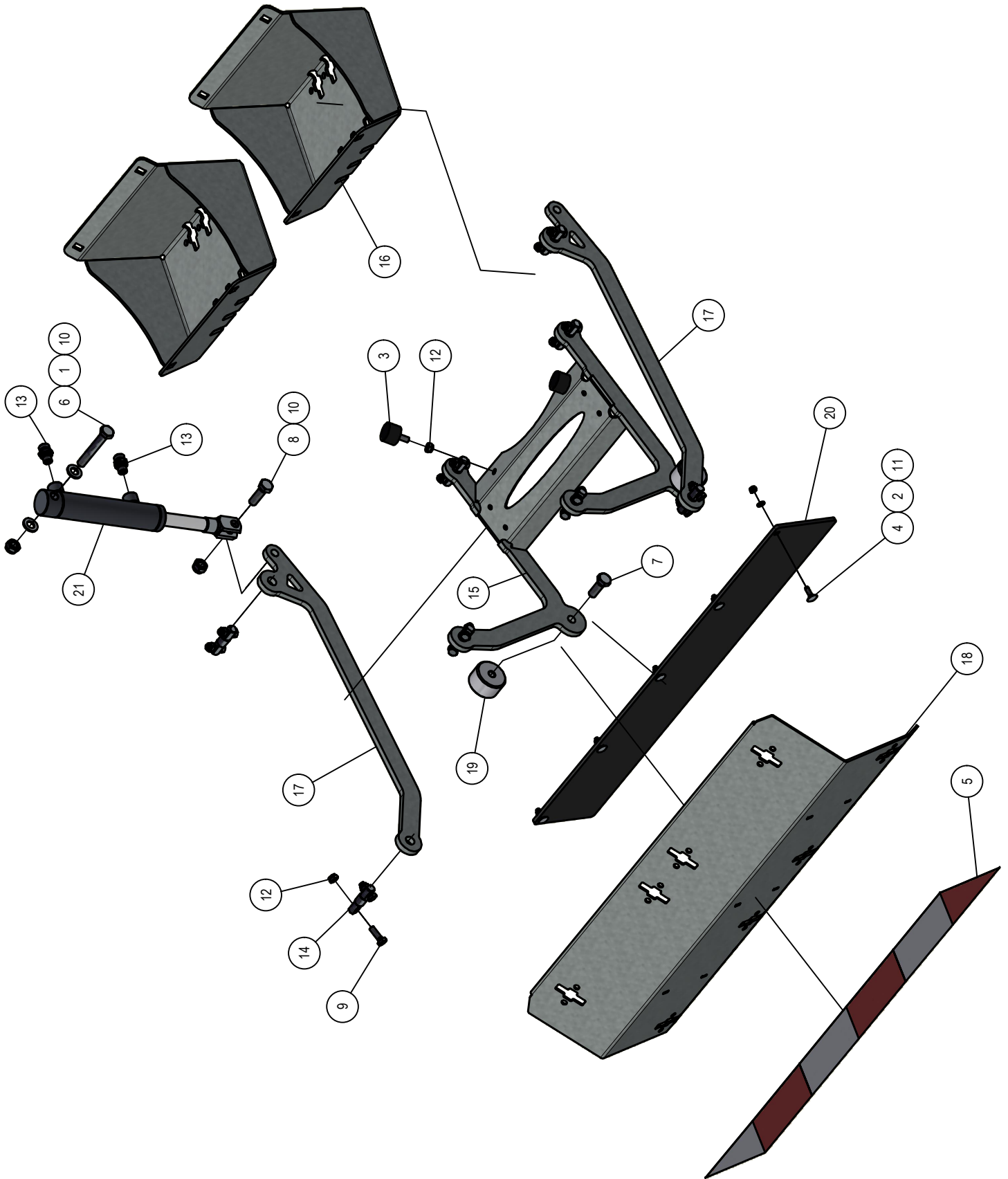
02. Stuklijst opklaparm

Stukn.	Artikelnummer	Omschrijving	Aant.	Opmerking
1	121142	Trillingsdemper	6	
2	121160	Hoge moer M8	6	
3	121179	Sluitring M10 DIN125A ELVZ	4	
4	121186	Sluitring M14 DIN125A ELVZ	2	
5	121187	Sluitring M16 DIN125A ELVZ	2	
6	121202	Sluitring M6 DIN125A ELVZ	4	
7	121203	Sluitring M8 DIN125A ELVZ	6	
8	121624	Koppeling	6	
9	122035	Slotbout M10x25 DIN603 ELVZ kl.8.8	26	
10	122037	Slotbout M10x35 DIN603 ELVZ kl.8.8	3	
11	122567	Inbusbout M10x70 DIN912 ELVZ	4	
12	122686	Bout M14x120 DIN931 ELVZ	1	
13	122705	Bout M16x60	2	
14	122821	Bout M6x35 DIN933 ELVZ	2	
15	122827	Bout M8x16 DIN933 ELVZ	6	
16	122937	Moer M10ZB DIN985 ELVZ	33	
17	122943	Moer M14ZB DIN985 ELVZ	1	
18	122945	Moer M16ZB DIN985 ELVZ	2	
19	122965	Moer M6ZB DIN985 ELVZ	4	
20	123681	Vetnippel M10x1 recht	6	
21	124831	Werklamp LED	1	
22	126802	Smeernippelblok 6-voudig	1	
23	128951	Bout M8x75	12	
24	200.03.004	Vulbus opklapborging	1	
25	200.03.005	Rolbus opklapborging	1	
26	200.30.100	Oplegpen 30x100	1	
27	338.01.005	Frame verstevigingsplaat	3	
28	338.02.001	Opklaparm 6,8m links	(1)	
29	338.02.002	Opklaparm 6,8m rechts	(1)	
30	338.02.005	Extra element deel	(1)	T.b.v. SP7638
31	338.03.006	Slangsteun 3-voudig	1	
32	338.03.007	Slangsteun 2-voudig	1	
33	338.03.008	Slangsteun-enkelvoudig	1	
34	338.03.011	Contraplaat 3-voudig met kopplaat	1	
35	338.03.012	Contraplaat 2-voudig met kopplaat	1	
36	338.03.013	Contraplaat enkel met kopplaat	1	
37	339.01.018	Vangblok HMPE	1	
38	339.01.052	Vulplaat borgblok	1	
39	339.03.039	Kunststof slangklem	24	



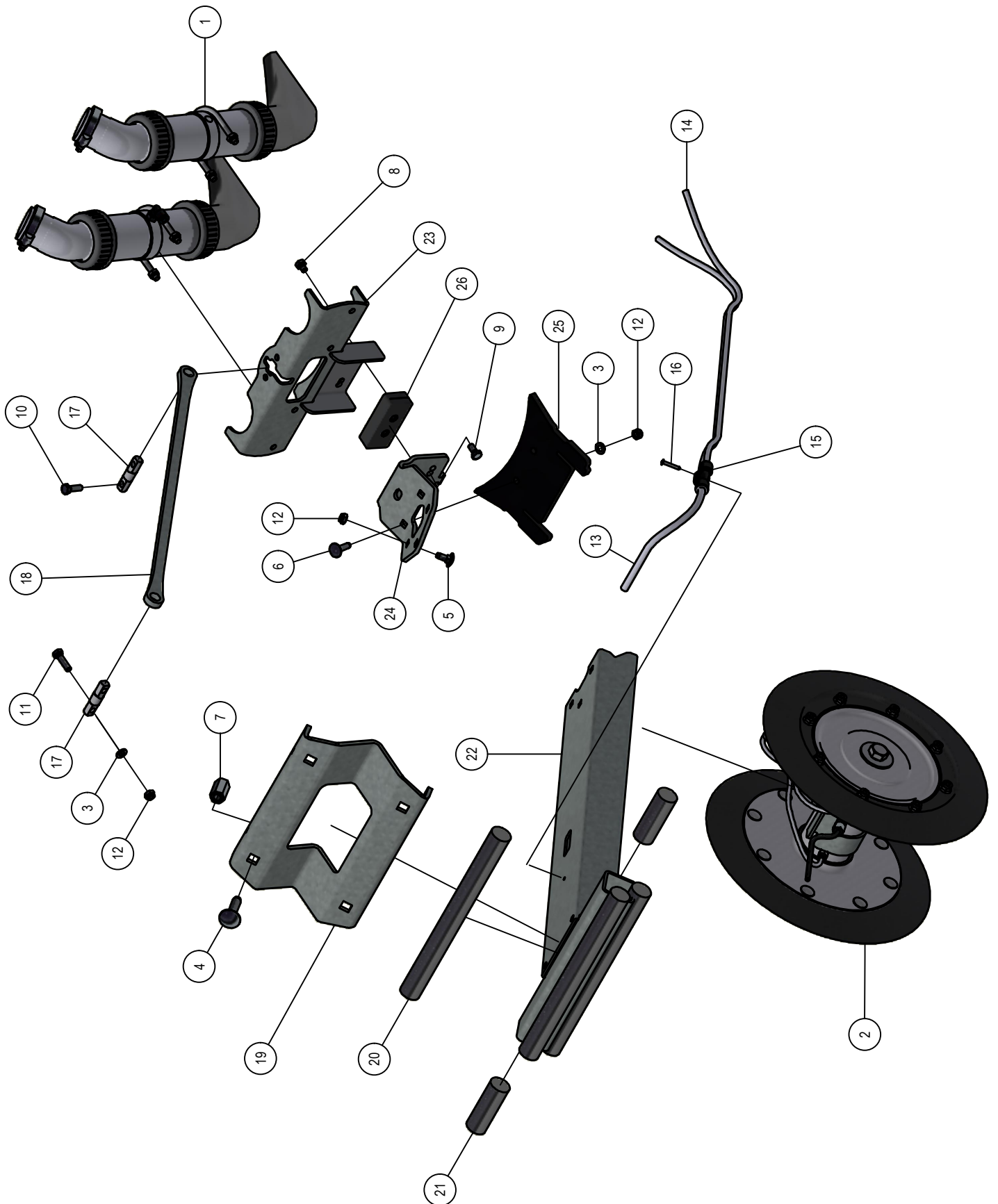
02.01. Stuklijst steunwiel

Stukn.	Artikelnummer	Omschrijving	Aant.	Opmerking
1	121179	Sluitring M10 DIN125A ELVZ	5	
2	121183	Sluitring M12 DIN125A ELVZ	12	
3	121203	Sluitring M8 DIN125A ELVZ	5	
4	121420	Band-wiel combinatie tractieprofiel	1	
5	122035	Slotbout M10x25 DIN603 ELVZ kl.8.8	3	
6	122062	Slotbout M8x20 DIN603 ELVZ 8.8	5	
7	122456	Spatschild zwart 28x50cm	1	
8	122549	Wielmoer M12x1,5	4	
9	122754	Bout M10x45 DIN933 ELVZ	2	
10	122769	Bout M12x40 DIN933 ELVZ	8	
11	122797	Bout M16x50 DIN933 ELVZ	4	
12	122895	Bout M12x1,5x40 DIN961 ELVZ	4	
13	122937	Moer M10ZB DIN985 ELVZ	5	
14	122940	Moer M12ZB DIN985 ELVZ	8	
15	122967	Moer M8ZB DIN985 ELVZ	5	
16	124097	Borgclip 10mm	1	
17	124450	Flenslagerblok	2	
18	126382	Pen	1	
19	200.20.070	Oplegpen 20x70	1	
20	200.30.100	Oplegpen 30x100	2	
21	339.01.027	Wielas met flens	1	
22	339.01.065	Wielgaffel	1	
23	339.01.066	Verstelstang wielsteun	1	
24	339.01.071	Afschraper steunwiel RVS	1	



02.02. Stuklijst schijfafscherming

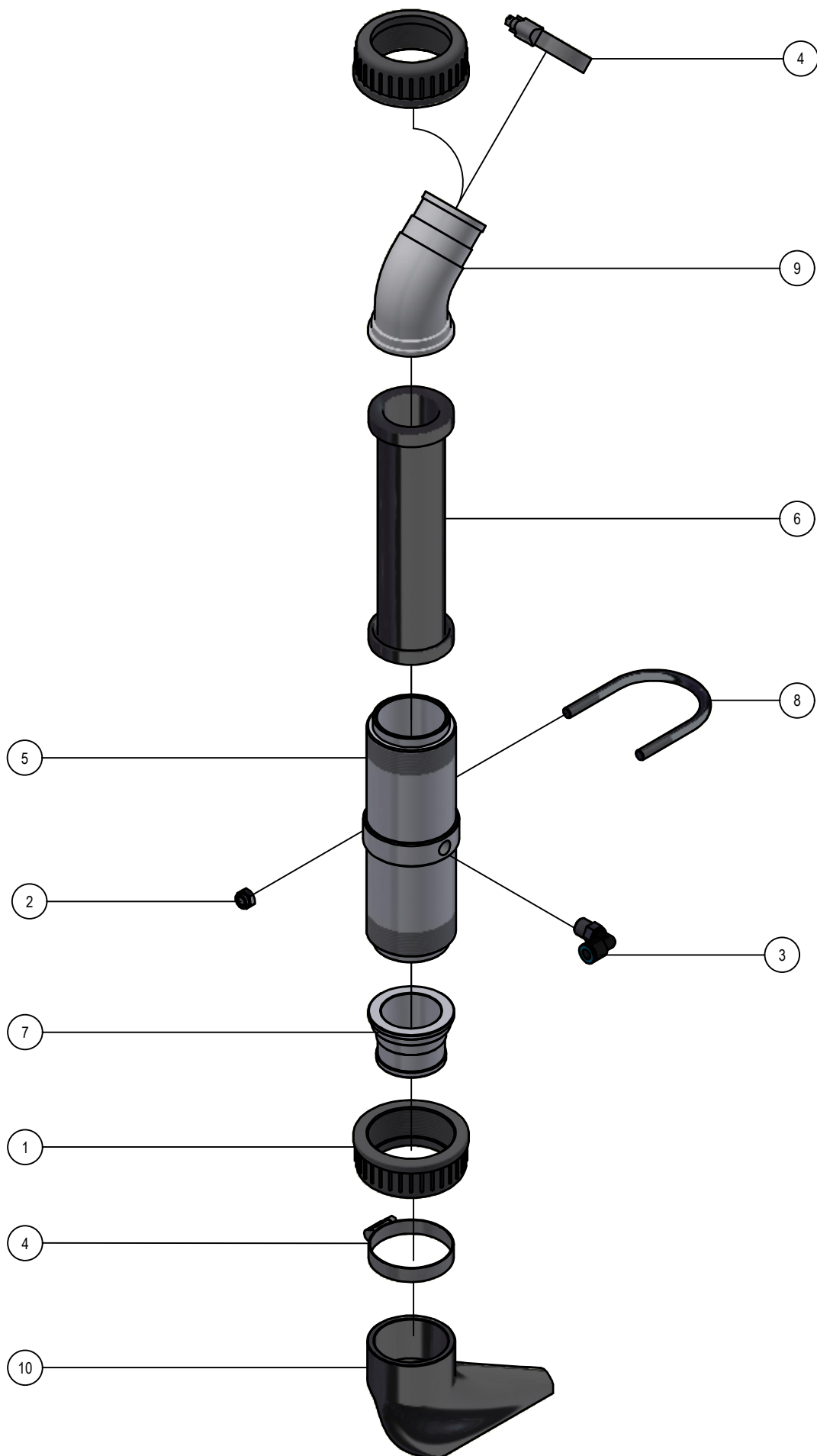
Stukn.	Artikelnummer	Omschrijving	Aant.	Opmerking
1	121183	Sluistring M12 DIN125A ELVZ	2	
2	121202	Sluistring M6 DIN125A ELVZ	5	
3	121514	Trillingsdemper	2	
4	122055	Slotbout M6x20 DIN603 ELVZ kl.8.8	5	
5	122472	Reflektiemarkeringsticker (set l+r)	1	
6	122683	Bout M12x80 DIN931 ELVZ	1	
7	122768	Bout M12x35 DIN933 ELVZ	2	
8	122769	Bout M12x40 DIN933 ELVZ	1	
9	122830	Bout M8x25 DIN933 ELVZ	16	
10	122940	Moer M12ZB DIN985 ELVZ	2	
11	122965	Moer M6ZB DIN985 ELVZ	5	
12	122967	Moer M8ZB DIN985 ELVZ	18	
13	123605	Koppeling	2	
14	200.15.060	Oplegpen 15x60	8	
15	338.01.034	Hevel brugstuk	1	
16	338.02.003	Bevestiging schijfafscherming	2	
17	338.02.004	Hevel	2	
18	339.01.033	Afschermplaat elementen	1	
19	339.01.043	Geleider blok	2	
20	339.01.078	Rubber tbv schijfafscherming	1	
21	339.05.003	Opklapcil. elementafsch. D20/30-95	1	Afdichtset: 125660



03. Stuklijst element

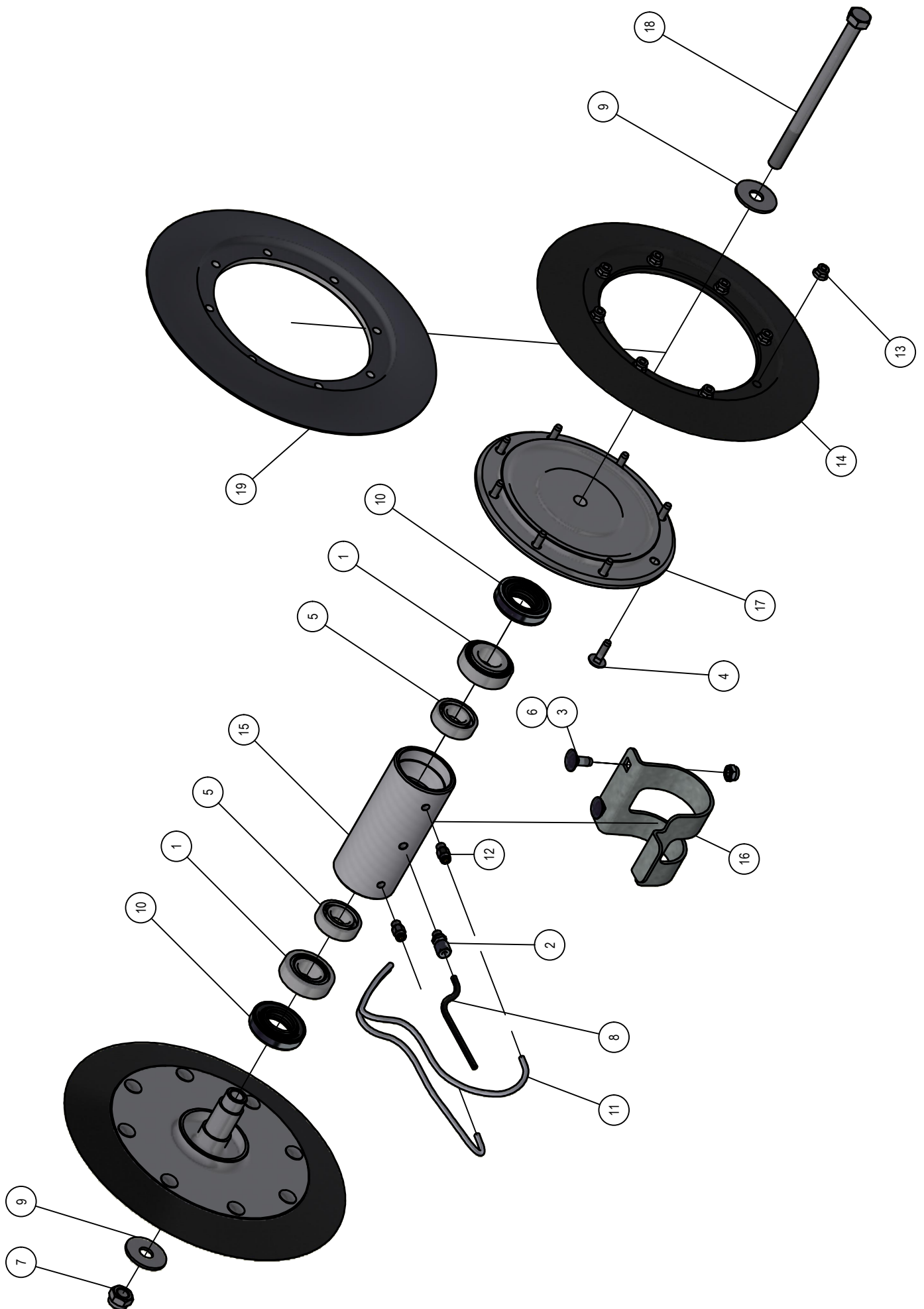
Stukn.	Artikelnummer	Omschrijving	Aant.	Opmerking
1		Pneumatic afsluiter compleet	2	Zie pagina: 25
2		Kouterschijf compleet	1	Zie pagina: 27
3	121203	Sluitring M8 DIN125A ELVZ	4	
4	122048	Slotbout M12x50 DIN603 ELVZ kl.8.8	4	
5	122062	Slotbout M8x20 DIN603 ELVZ 8.8	2	
6	122066	Slotbout M8x30 DIN603 ELVZ kl.8.8	2	
7	122115	Hoge moer M12 DIN6334 ELVZ	4	
8	122826	Bout M8x10 DIN933 ELVZ	2	
9	122827	Bout M8x16 DIN933 ELVZ	2	
10	122830	Bout M8x25 DIN933 ELVZ	2	
11	122831	Bout M8x30 DIN933 ELVZ	2	
12	122967	Moer M8ZB DIN985 ELVZ	8	
13	124630	Luchtslang 10x1,5mm	(1)	Rollengte: 50mtr.
14	124631	Luchtslang 8x1,25mm	(2)	Rollengte: 50mtr.
15	124647	Insteeknippel Y-stuk	1	
16	125848	Popnagel 4,00x25mm	1	
17	200.15.060	Oplegpen 15x60	2	
18	338.01.004	Parallelstang L=535	1	
19	339.01.014	Contra-plaat kort	1	
20	339.02.012	Torsie rubber ø30 L=320mm	3	
21	339.02.014	Torsie rubber ø30 L=85mm	2	
22	339.02.018	Element drager Type II	1	
23	339.02.019	Bevestiging luchtafsluiters	1	
24	339.02.020	Demper bevestiging	1	
25	339.02.021	Afschraper kouterschijf	1	
26	339.02.027	Demper 90x40x22mm	1	

03.01. Pneumatic afsluiter



03.01. Stuklijst pneumatic afsluiter

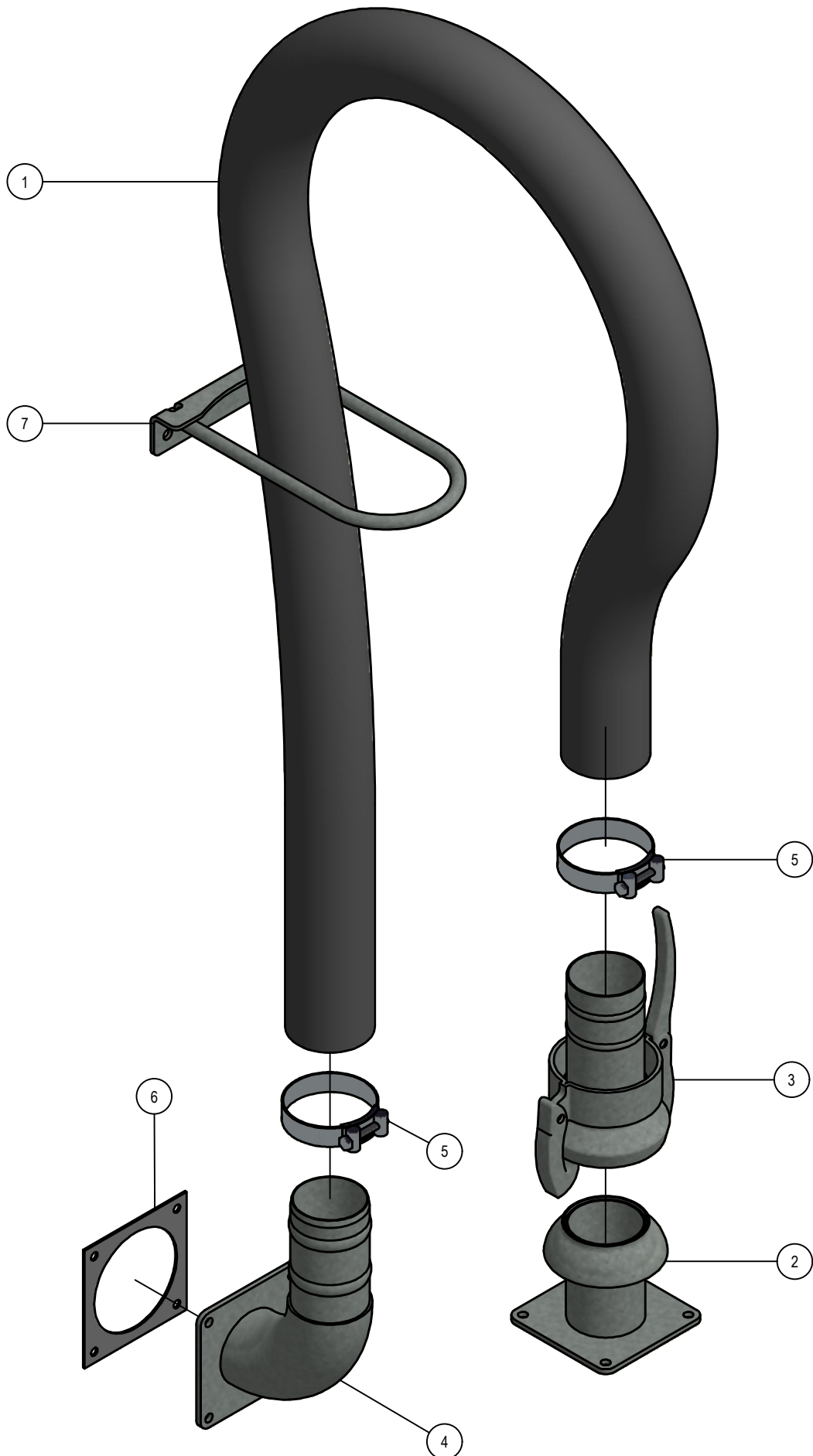
Stukn.	Artikelnummer	Omschrijving	Aant.	Opmerking
1	121350	Moer PVC	2	
2	122969	Moer M8ZB DIN985 RVS A4	2	
3	124646	Insteeknippel haaks	1	
4	124906	Slangklem RVS	2	
5	309.09.014	Luchtafsluiterbuis	1	
6	309.09.015	Rubbervoering luchtafsluiter	1	
7	309.09.016	Kraagtule 51mm	1	
8	309.09.018	Klembeugel M8 ø65mm RVS304	1	
9	309.09.019	Kraagtule 45° ø50,5mm	1	
10	339.02.022	Uitlooprubber Spider	1	



03.02. Stuklijst kouterschijf

Stukn.	Artikelnummer	Omschrijving	Aant.	Opmerking
1	121537	Conisch rollager	2	
2	121624	Koppeling	1	
3	122035	Slotbout M10x25 DIN603 ELVZ kl.8.8	2	
4	122067	Slotbout M8x30 DIN603 RVS	16	
5	122090	Diepgroefkogellager	2	
6	122937	Moer M10ZB DIN985 ELVZ	2	
7	122947	Moer M16ZB DIN985 RVS	1	
8	123809	Polyamide leiding ø6x1,5 vetgevuld	1	
9	125717	Carrosseriering M16 DIN9021A RVS-A2	2	
10	125729	Cassette seal	2	
11	125863	FE slang zilver	2	
12	125865	Insteeknippel	2	
13	126733	Vlakmoer M8ZB RVSA4	16	
14	339.02.002	Kouterschijf	2	Standaard
15	339.02.003	Lagerhuis element	1	
16	339.02.004	Klembeugel lagerhuis	1	
17	339.02.005	Bevestigingsflens	2	
18	339.02.010	Borgbout M16 RVSA2	1	
19	339.02.017	Kouterschijf staal ø360mm	2	Optie

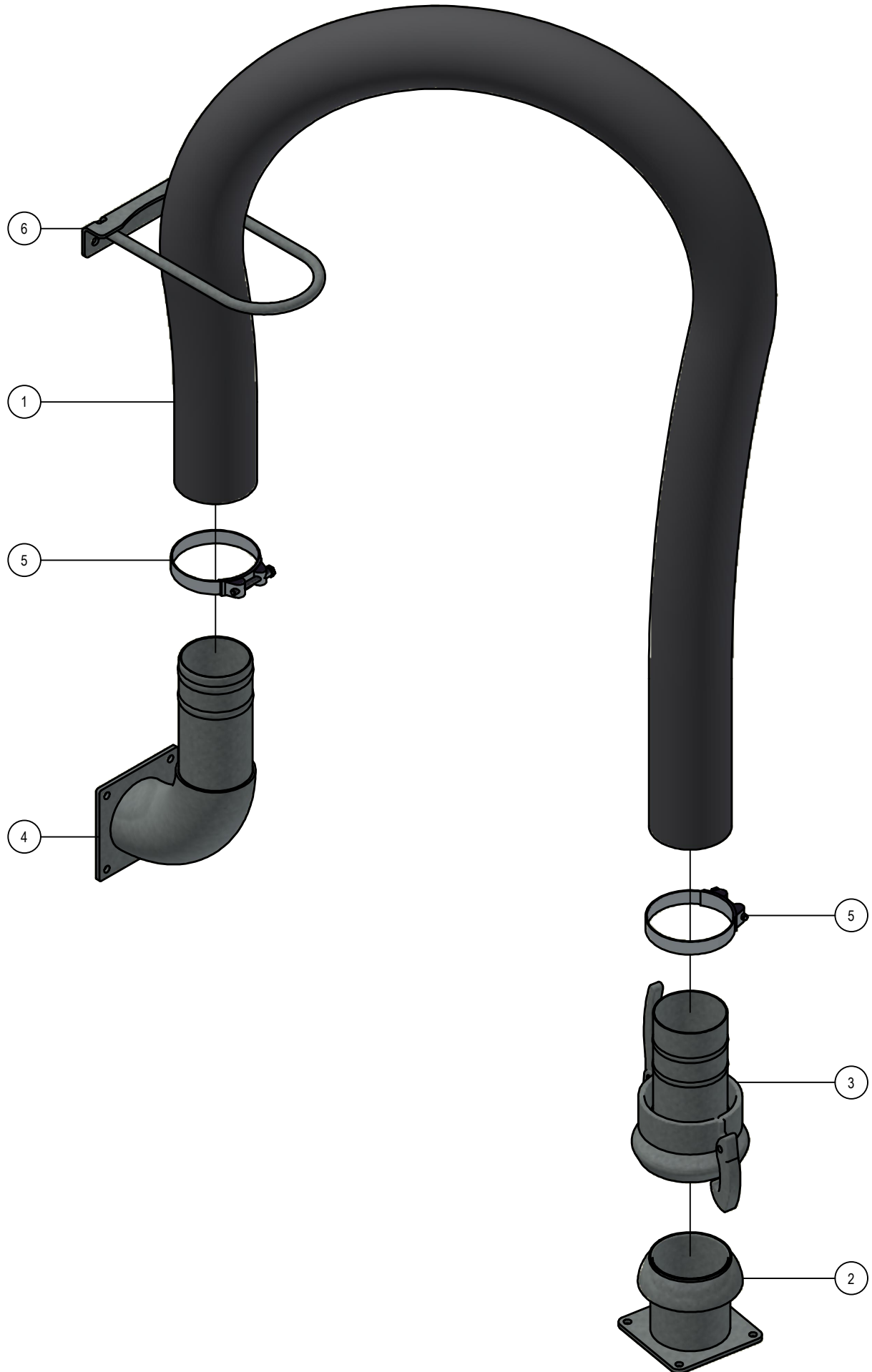
04.01. Toevoerslang 4"



04.01. Stuklijst toevoerslang 4"

Stukn.	Artikelnummer	Omschrijving	Aant.	Opmerking
1	121588	Zuigslang 4" grijs L=3 mtr.	1	
2	121634	KKV+ flens 4"	1	
3	121648	KKM 4" + tule	1	
4	121655	Flens 4"+ bocht 90° + tule	1	
5	121679	MAG slangklem 113-121mm	2	
6	122112	Vierkantpakking 6"	1	
7	316.03.020	Slang geleidingsteun L=407mm	1	

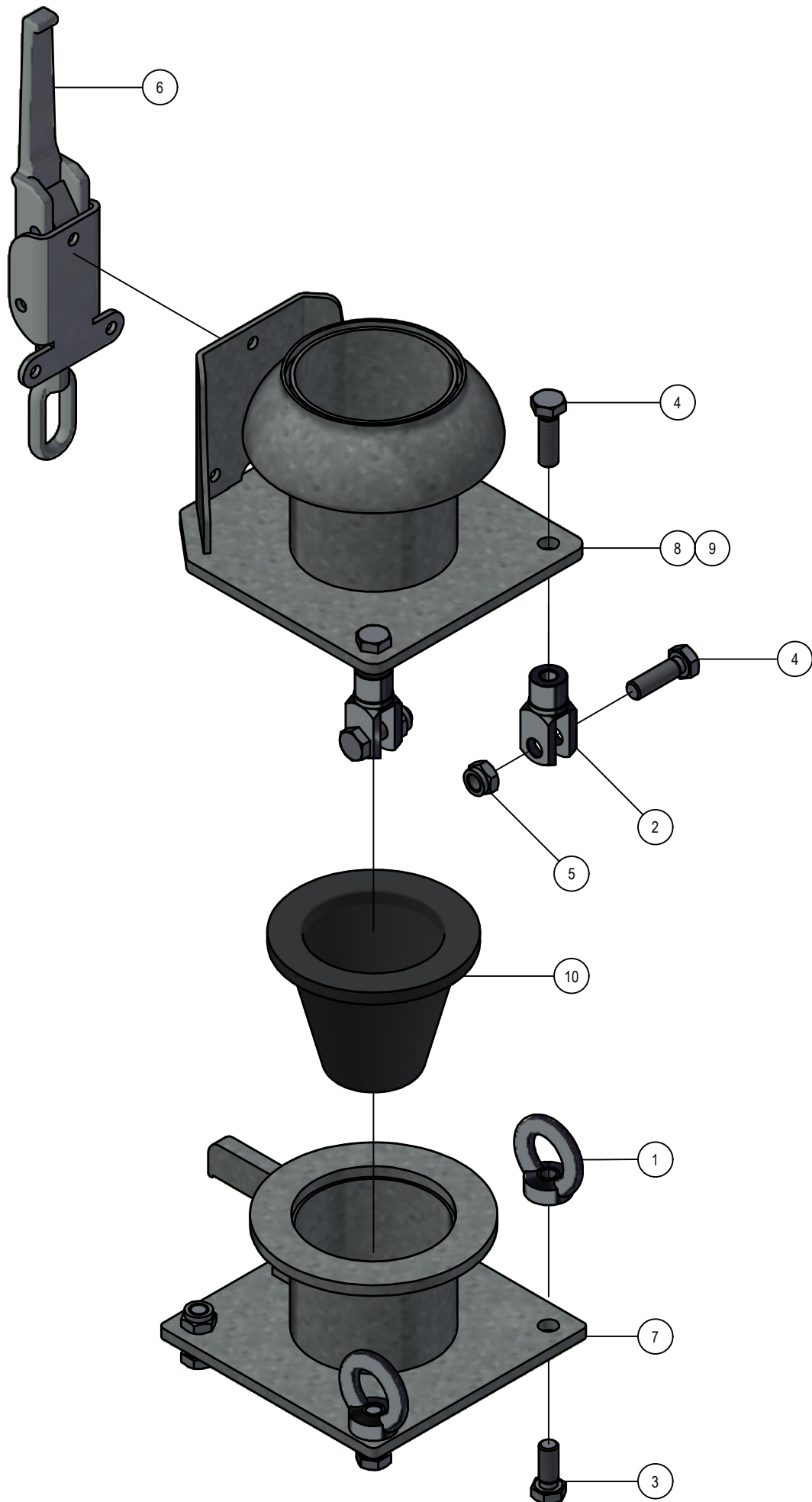
04.02. Toevoerslang 5"



04.02. Stuklijst toevoerslang 5"

Stukn.	Artikelnummer	Omschrijving	Aant.	Opmerking
1	121901	Zuigslang 5" grijs L=3 mtr.	1	
2	121925	KKV 5" + flens	1	
3	121935	KKM 5" + tule	1	
4	121944	Flens + tule 5" 90°	1	
5	124731	1-delige slangklem	2	
6	316.03.020	Slang geleidingsteun L=407mm	1	

04.03. Doseringset



04.03. Stuklijst doseringset

Stukn.	Artikelnummer	Omschrijving	Aant.	Opmerking
1	122006	Oogmoer M12 DIN582 ELVZ	2	
2	122258	Stelgaffel M12x24 DIN71752	2	
3	122765	Bout M12x30 DIN933 ELVZ	4	
4	122769	Bout M12x40 DIN933 ELVZ	4	
5	122940	Moer M12ZB DIN985 ELVZ	4	
6	123111	Excentersluiting verzinkt	1	
7	309.05.001	Dusehouder	1	
8	309.05.002	Aansluiting 4" duseset	1	
9	309.05.003	Aansluiting 5" duseset	1	
10	310.05.012	Conus SBR rubber 60° shore	1	